



-with rotating of eccentric plastic bushing we make horizontal and pull in pressure adjustment for +/- 1,25mm

-vertical adjustment: we add or remove plastic ring. (d=1mm)

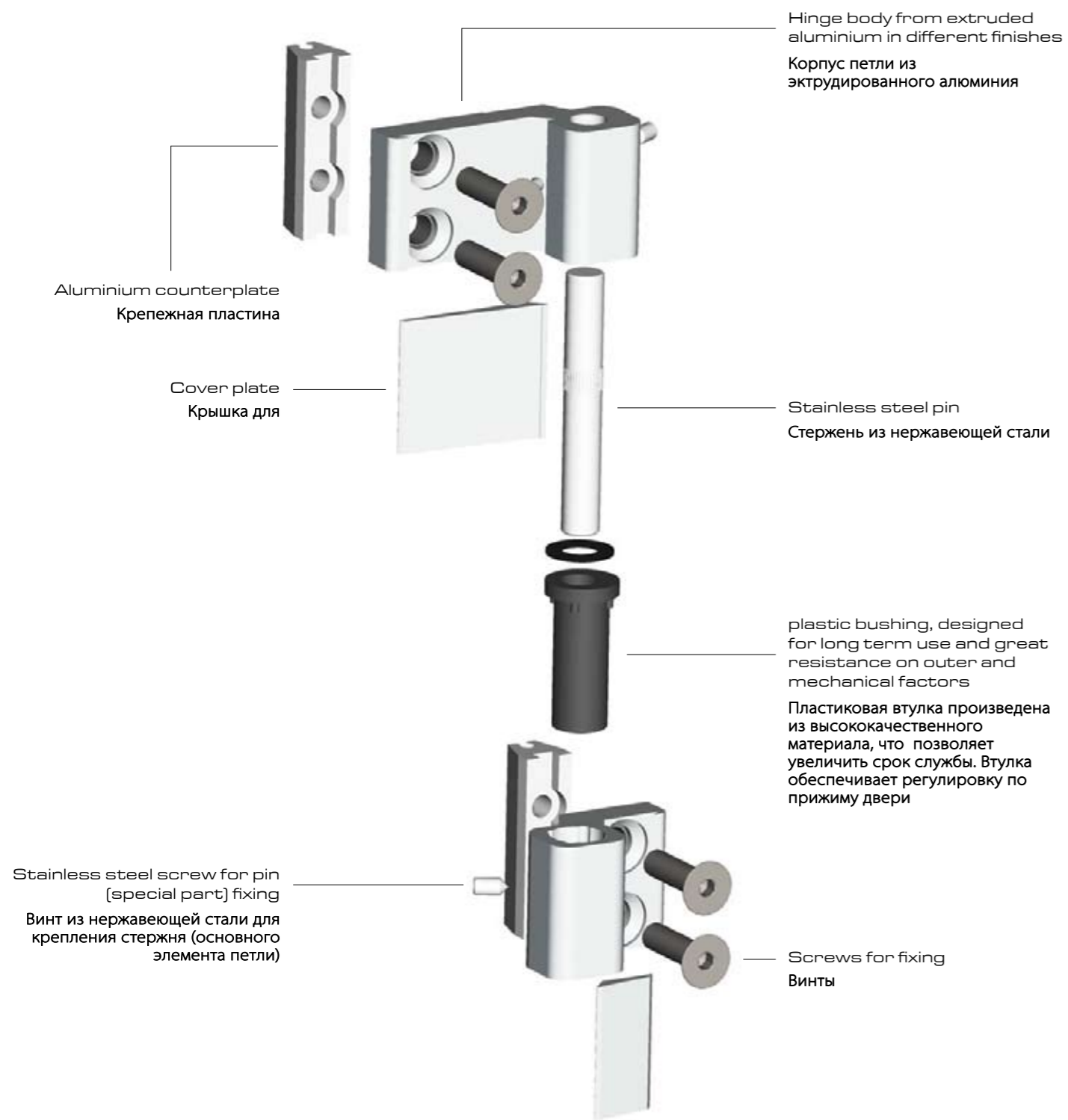
С петлями «Венус» возможна регулировка по прижиму и регулировка в горизонтальной плоскости дверного полотна в дверной раме. Эксцентриковую втулку в несущем элементе петли можно регулировать независимо от регулировки такой же втулки в элементе петли дверного полотна. Точно также регулировка второй втулки компенсирует нежелательное смещение первой втулки. Таким образом достигаем желаемую идеальную позицию дверей.



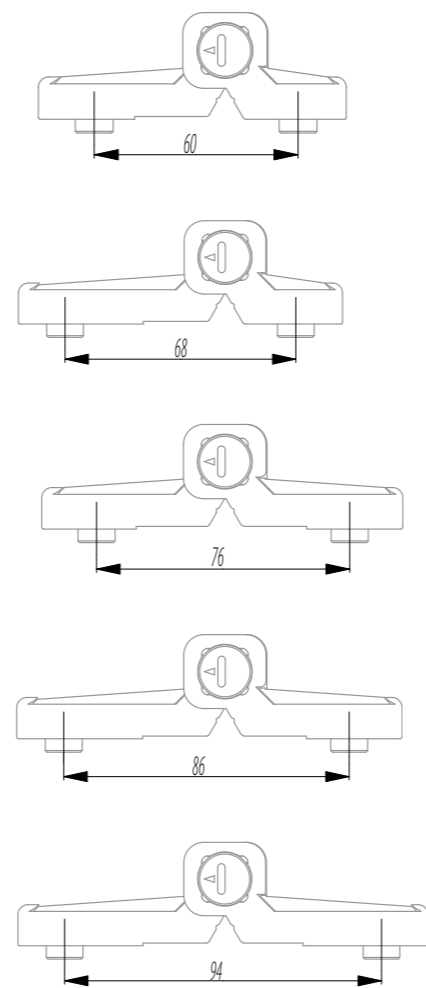
ALU-B d.o.o. Stiasnyjeva 6, 1241 Kamnik, Slovenija
tel: +386 (1) 83 92 534, fax: +386 (1) 83 19 148
info@alu-b.si, www.alu-b.si

Lotos





axis distance
межосевое расстояние



art. code | код

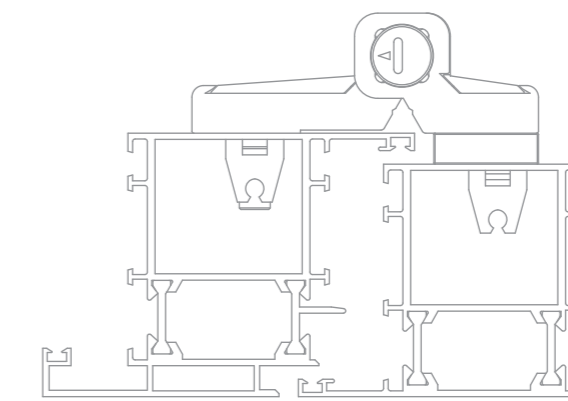
01	1	60	hinges for aluminum doors петли для алюминиевых дверей
01	1	68	hinges for aluminum doors петли для алюминиевых дверей
01	1	76	hinges for aluminum doors петли для алюминиевых дверей
01	1	86	hinges for aluminum doors петли для алюминиевых дверей
01	1	94	hinges for aluminum doors петли для алюминиевых дверей
01	2	60	hinges for aluminum doors петли для алюминиевых дверей
01	2	68	hinges for aluminum doors петли для алюминиевых дверей
01	2	76	hinges for aluminum doors петли для алюминиевых дверей
01	2	86	hinges for aluminum doors петли для алюминиевых дверей
01	2	94	hinges for aluminum doors петли для алюминиевых дверей
01	1	07	spacer for 7 mm step подкладки 7 мм
01	1	08	spacer for 8 mm step подкладки 8 мм
01	1	10	spacer for 10 mm step подкладки 10 мм

colour legend | цвета

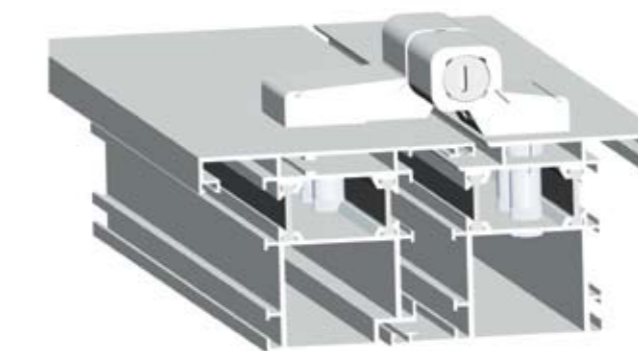
S	raw необработанный
AL1	silver anodized элосированный натуральный
AL5	black anodized элосированный черный
RAL 9006	powder coating - silver методом распыления-серебряный
RAL 9005	powder coating - black методом распыления-черный
RAL 8017	powder coating - brown методом распыления-оричневый
RAL 9010,9016	powder coating - white методом распыления-белый
RAL xxx	producer's information информация у производителя

packing | упаковка: 4 pcs

spacers for Lotos hinges | подкладки для петель Lotos



fast joint bushing | Винты для быстрого монтажа петель

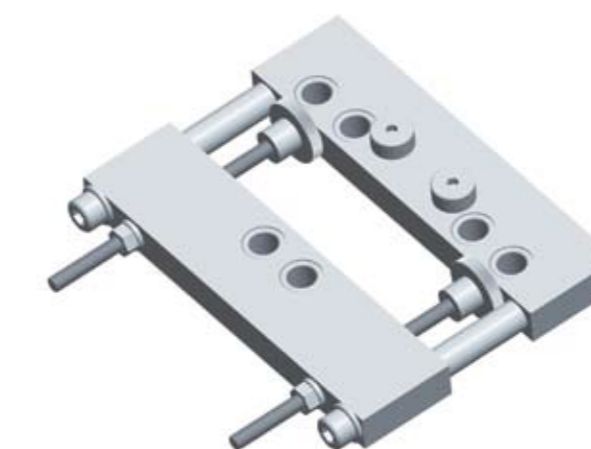


20.013	length 25 mm длина 25 мм
20.014	length 34 mm длина 34 мм
20.015	length 39 mm длина 39 мм
20.016	length 45 mm длина 45 мм

acesories for termal break | переходник для «тёплого профиля»



jig for Lotos hinges | шаблон для петли Lotos



For easier assembling of hinges Lotos you can use the template. For more information contact the producer or distributor

Для более легкого монтажа петель Lotos используйте шаблон. За дополнительной информацией обращайтесь к дистрибьютору петлей или производителю петель