

vertical adjustment | регулировка в вертикальной плоскости



**3xMax 3D:**  
0/+2,5mm

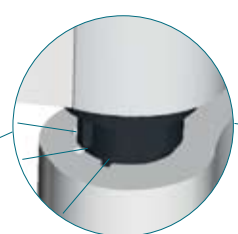
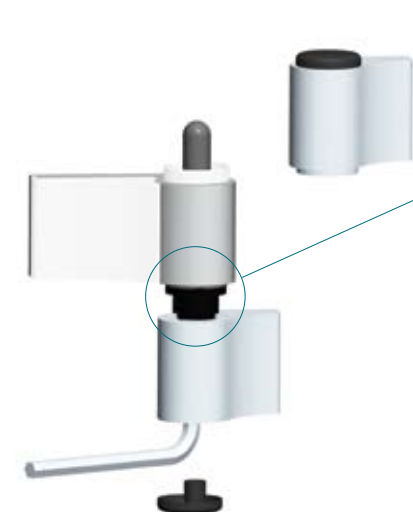
**2xMax 3D:**  
0/+4mm

With rotating of grub screw we make desired adjustment.  
Two wing hinge: 0/+4 mm  
Three wing hinge: 0/+2,5 mm

Способом вворачивания- вращения винта для регулировки в вертикальной плоскости поднимаем дверное полотно до желаемой позиции.  
Двухсекционная петля: 0/+4 мм  
Трехсекционная петля: 0/+2,5 мм



pull in pressure adjustment | регулировка по прижиму



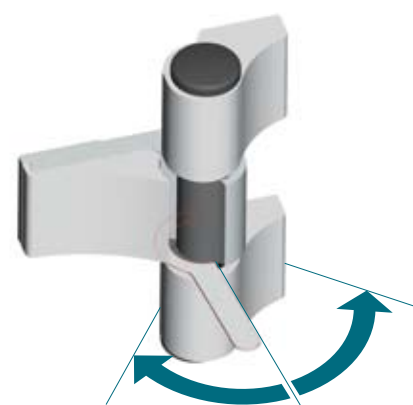
+/-0,5mm

MAX 3D allows us to adjust pull in pressure without door wing removing. With rotating of plastic bushing into desired channel we modify pull in pressure adjustment for 0,5 mm.

Max3Dобеспечиваетрегулировкупоприжиму дверей без размонтировки дверного полотна. С позиционированием пластиковой втулки\* в желаемый паз перемещаем дверное полотно в том или ином направлении на 0,5 мм.



horizontal adjustment | регулировка в горизонтальной плоскости



+/-2mm

Horizontal adjustment is easy and micrometric. With rotating of special part-pin we adjust hinge into desired way +/- 2 mm.  
By three wing hinge we use special key which is added in package.

Регулировка в горизонтальной плоскости проста и микрометрически точная. С вращением главного элемента петли намечаем петлю в желаемом направлении +/- 2 мм.  
При намещении трехсекционной петли используем специальный накладной ключ, поставляемый в комплекте.



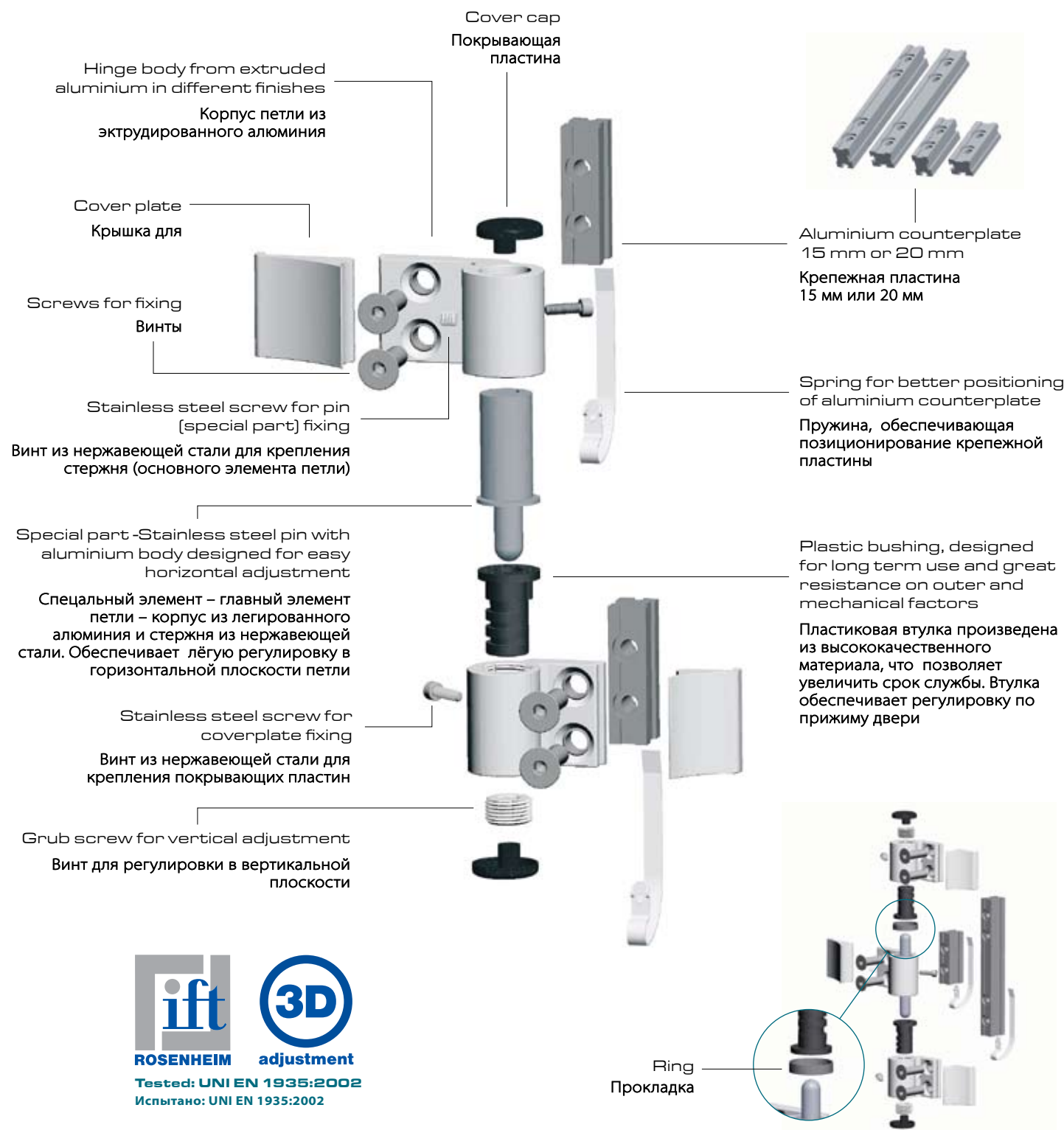
ALU-B d.o.o. Stiasnyjeva 6, 1241 Kamnik, Slovenija  
tel: +386 (1) 83 92 534, fax: +386 (1) 83 19 148  
info@alu-b.si, www.alu-b.si

Max 3D

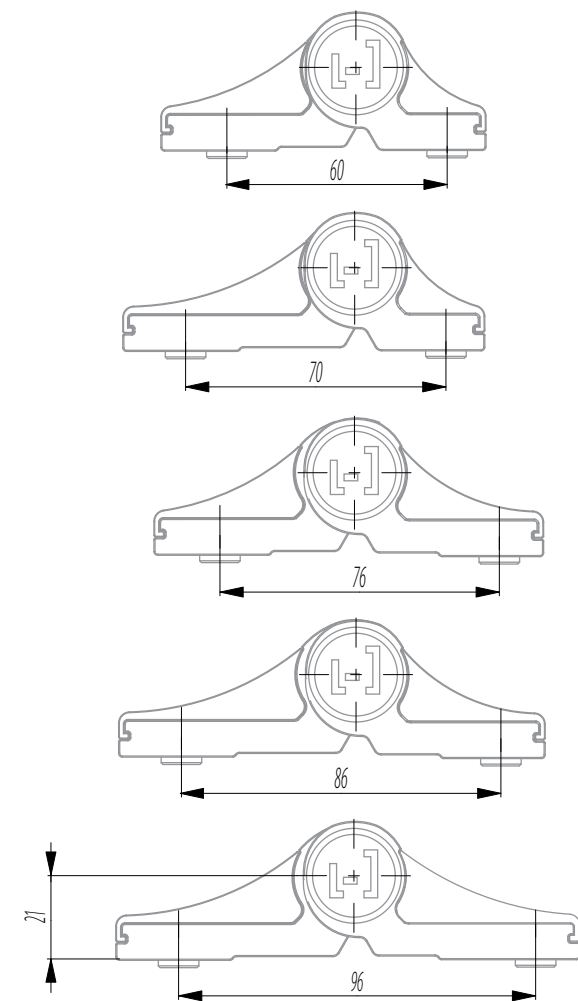


Tested: UNI EN 1935:2002  
Испытано: UNI EN 1935:2002





axis distance  
межосевое расстояние



art. code | код

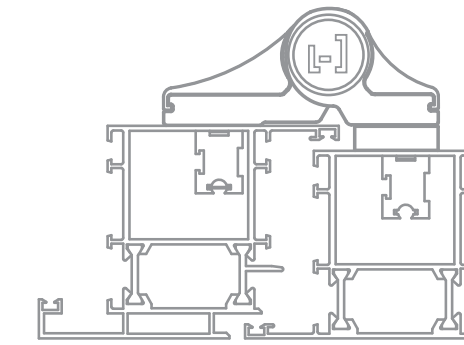
02	1	60	hinges for aluminum doors петли для алюминиевых дверей
02	1	70	hinges for aluminum doors петли для алюминиевых дверей
02	1	76	hinges for aluminum doors петли для алюминиевых дверей
02	1	86	hinges for aluminum doors петли для алюминиевых дверей
02	1	96	hinges for aluminum doors петли для алюминиевых дверей
02	2	60	hinges for aluminum doors петли для алюминиевых дверей
02	2	70	hinges for aluminum doors петли для алюминиевых дверей
02	2	76	hinges for aluminum doors петли для алюминиевых дверей
02	2	86	hinges for aluminum doors петли для алюминиевых дверей
02	2	96	hinges for aluminum doors петли для алюминиевых дверей
02	1	07	spacer for 7 mm step подкладки 7 мм
02	1	08	spacer for 8 mm step подкладки 8 мм
02	1	10	spacer for 10 mm step подкладки 10 мм

colour legend | цвета

S	raw   необработанный
AL1	silver anodized   эпоксированный натуральный
AL5	black anodized   эпоксированный черный
RAL 9006	powder coating - silver   методом распыления-серебряный
RAL 9005	powder coating - black   методом распыления-черный
RAL 8017	powder coating - brown   методом распыления-оричневый
RAL 9010,9016	powder coating - white   методом распыления-белый
RAL xxx	producer's information   информация у производителя

packing | упаковка: 4 pcs

spacers for Max 3D hinges | подкладки для петель MAX 3D

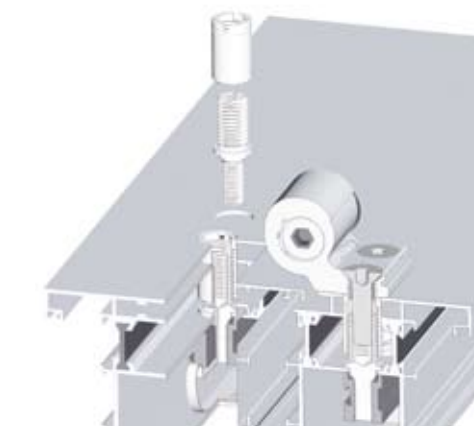


fast joint bushing | Винты для быстрого монтажа петель



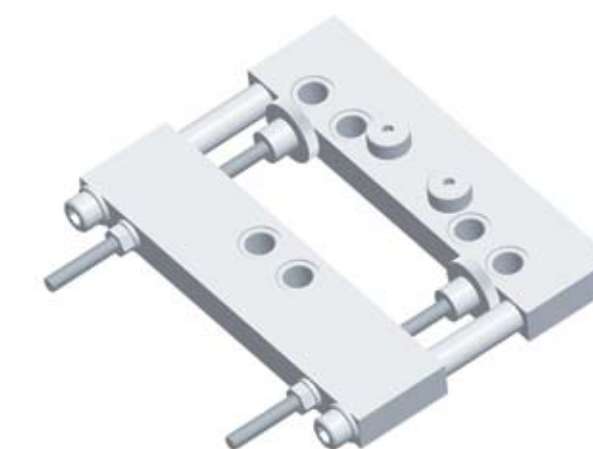
20.013	length 25 mm   длина 25 мм
20.014	length 34 mm   длина 34 мм
20.015	length 39 mm   длина 39 мм
20.016	length 45 mm   длина 45 мм

acesories for termal break | переходник для «тёплого профиля»



distance screw 17-26 mm винт, регулирующий расстояние 17-26 мм	distance screw 26-42 mm винт, регулирующий расстояние 17-26 мм
02117	02126

jig for Max 3D hinges | шаблон для петли MAX 3D



For easier assembling of hinges Max 3D you can use the template. For more information contact the producer or distributor  
 Для более легкого монтажа петлей Max 3D используйте шаблон. За дополнительной информацией обращайтесь к дистрибьютору петлей или производителю петлей

ADVANTAGES OF MAX 3D HINGES:  
three dimension regulation

- All three adjustment (horizontal, closing pressure and height) are independent from each other.
- Tested capacity and durability  
Max 3D HINGES are tested in German institut IFT Rosenheim EN 1935:2002. 2 - wing hinge - class 13- 120 kg, 3- wing hinge - class 14- 160 kg.
- ADJUSTMENT OF ALREADY INSTALLED DOOR  
Adjustment of closing pressure without door wing removing.
- Quality and price: Modern machines allows us very good quality and price ratio.

ПРЕИМУЩЕСТВА ПЕТЕЛЬ MAX 3D:  
трехмерное регулирование

- Установка оси петли независимо друг от друга.
- Прошла испытания на прочность и износостойкость  
MAX 3D петля прошла испытания в немецком институте IFT Rosenheim EN135-2002. 2 - двухсекционная петля, разряд 13-120 кг, трёхсекционная петля, разряд 14-160 кг
- РЕГУЛИРОВКА УЖЕ УСТАНОВЛЕННЫХ ДВЕРЕЙ  
Система позволяет регулировку по прижиму без снятия дверного полотна.
- Качество изделия и конкурентные цены  
Современное оборудование позволяет нам обеспечить качественное производство продукции и конкурентные цены.

